

Bilag 3 – Krav til adgangsvej, standplads og opsamlingsmateriel

22. Krav til adgangsveje og standpladser

For at opnå effektiv og sikker tømning er det vigtigt, at standpladsen og opsamlingsmateriellet opfylder en række krav. Kravene afspejler de krav, der er stillet til renovatøren. Det er kommunens ansvar, at kravene er opfyldt.

Køreveje og standplads skal være indrettet, så beholderen ubesværet kan tilkøres og tømmes af en renovationsbil. En lastbil kan efter lovens krav være op til 12 m lang og have en højde på 4 m. Der skal være en frihøjde, så krogssystemet kan anvendes. Der skal endvidere være plads til at bilens støtteben kan være udslået på et plant og stabilt underlag, som kan tåle belastning fra støtteben.

Kørevejen skal være mindst 3,6 m bred samt funderet til tung trafik, dvs. til trafik med et akseltryk på mindst 20 tons eller 32 tons total.

Der må ikke være genstande, bygninger, ledninger eller beplantning over beholderne i en højde på henholdsvis 6 og 10 m på arealet mellem standplads og henholdsvis kube og nedgravet affaldssystem (figur 1 og 2).

Afstanden fra midten af ladet til midten af beholderen må maksimalt være 8 m. Det anbefales at placere de tungeste fraktioner tættest på kørebanen

Afstanden fra kantsten til midten af beholderen må maksimalt være 5 m, da der skal tages højde for udsætning af støtteben under udførelse af arbejdet.

Afstanden fra midten af ladet og hen til kantsten skal medregnes som 3 m.

Bilen skal kunne udføre tømningerne med bilens side vendt mod beholderne. Dvs. at tømning skal kunne foretages fra siden af bilen, da der ikke løftes for- og bagud over lad og førerhus.

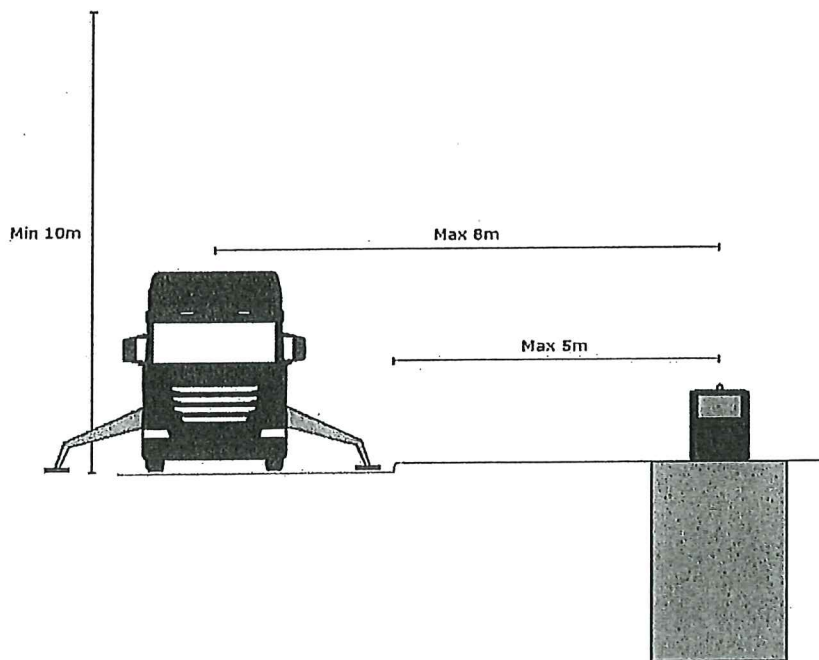
Der skal være fri passage til betjening på min. 0,8 m rundt om standplads. Dvs. 0,8 m fra dækpladens kant.

Standpladser skal være belyst i mørke perioder.

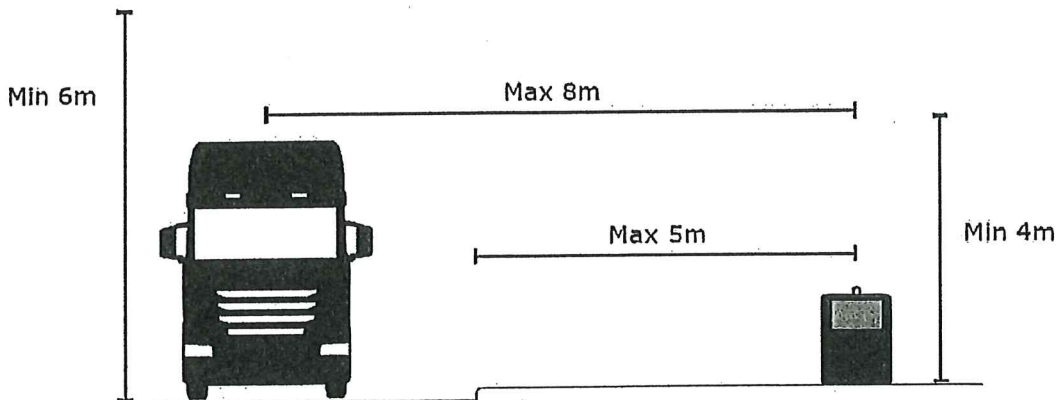
Standplads og adgangsvej skal være forsynet med plant og fast underlag

Adgangsvejen til beholderne skal holdes fri for is og sne, og der skal være sneryddet og/eller saltet senest kl. 9.00.

(figur 1 – gælder for nedgravede affaldssystemer)



(figur 2 – gælder for kuber)



23. Tekniske krav til kuber og nedgravede affaldssystemer (stationære affaldscontainere op til 5000 l.)

Både kuber og nedgravede affaldssystemer skal kunne topbetjentes, med kran, og bundtømmes. De skal være CE-mærket og overholde Danske standard DS/EN 13071-1 og -2 og -3:2019 eller senere.

Der skal kunne fremvises dokumentation fra leverandøren om, at standarder og mærkninger overholdes.

24. Særlige krav til nedgravede affaldssystemer

Yderbeholdere, dækplader, toppe mm. skal være indrettet, udformet, vedligeholdt mm., så der ikke kommer vand i affaldet via den omgivende jord eller via nedbør. Yderbeholderen skal desuden være konstrueret, så den er sikret mod opstigende grundvand fx ved at være støbt i ét stykke.

Beholdere skal være forsynet med 2- eller 3-krogs tømningssystem DS/EN 13071-3:2019 eller senere. Løfteøjernes indbyrdes placering skal være loops-in-line. Dvs. at kroghullerne skal vende parallelt med indkastene. Ved 3-krogs system løftes i det midterste løfteøje og åbnes i de to yderste løfteøjer.

Medmindre andet er aftalt med Vestforbrænding, må de nedgravede affaldssystemer ikke have et opsamlingsvolumen større end 5 m³.

25. Særlige krav til kuber

Kuberne skal være indrettet, udformet, vedligeholdt mm., så der ikke kommer vand i affaldet via nedbør.

Medmindre andet er aftalt med Vestforbrænding, må kuberne ikke have et opsamlingsvolumen større end 2 m³.

26. Særlige krav til fancybeholdere

Fancybeholderne skal være med hjul. Hjulene skal alle være fuldt funktionsdygtige.

Der må kun anvendes fancybeholdere til papir og glas.

Fancybeholderne skal være placeret højst 20 m fra kørefast vej. Der skal være fast og plant underlag mellem køretøj og fancybeholderens placering uden hældninger, trin og lignende forhindringer.

Medmindre andet er aftalt med Vestforbrænding, må fancybeholderne ikke have et opsamlingsvolumen større end 0,7 m³.

27. Anbefalinger

Nedgravede affaldssystemer:

Det anbefales, at inderbeholderen er med faste sider og bund.

Det anbefales i systemer til madaffald, at:

- Opsamlingsenheden skal være udstyret med fast kerne til bundtømning, samt epoxylakerede eller på anden måde syrefaste bundkar.
- Opsamlingsenheden til madaffald skal udstyres med en anordning der sikrer, at det faste affald ikke presser væske ud af bundkarret, og ud i yderbeholderen. Den opsamlede væske skal tømmes ud sammen med det faste affald ved hver tømning. Derfor skal bundkarrene kunne åbnes i en vinkel på over 70°, således væsken kan løbe ud i tømningens lad.
- Bundkarrene i opsamlingsenhederne skal have volumen på mere end 5% af den nominelle volumen. Dette krav fastholdes uanfægtet kravene i DS/EN 13071-1 og -2:2019 eller tilsvarende.
- Udløsermekanismen skal være konstrueret på en måde, så tømningsschaufføren ikke kommer i kontakt med affaldet

Det anbefales at have 10 cm afstand mellem dækplader ved etablering af nedgravede affaldssystemer.

Det anbefales, at der benyttes 3-krogstømmesystem ved todelte beholdere, samt at bundlågerne åbnes i de to yderste løfteøjjer.

Det anbefales, at systemer er forsynet med sikkerhedssystemer, der automatisk dækker hullet over yderbeholderen fx med gulv eller min. 90 cm høje sider, når inderbeholderen tømmes eller er fjernet.

Det anbefales at benytte yderbeholdere af samme størrelse (fx 5 m³), da det gør det samlede system mere fleksibelt i forhold til senere ombygning eller udskiftning af inderbeholdere.

Det anbefales at der udføres årligt servicetjek og vask af beholdere.