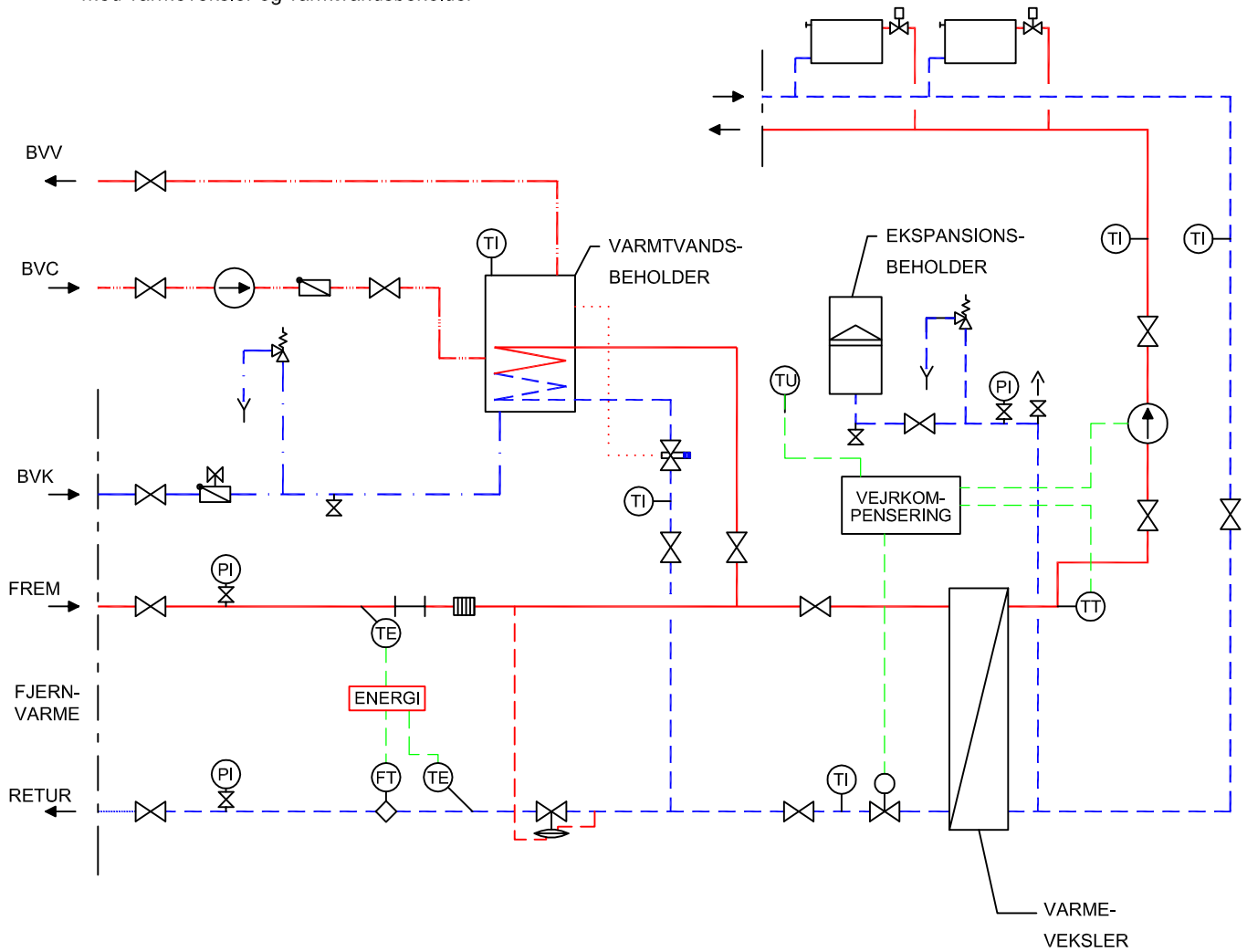
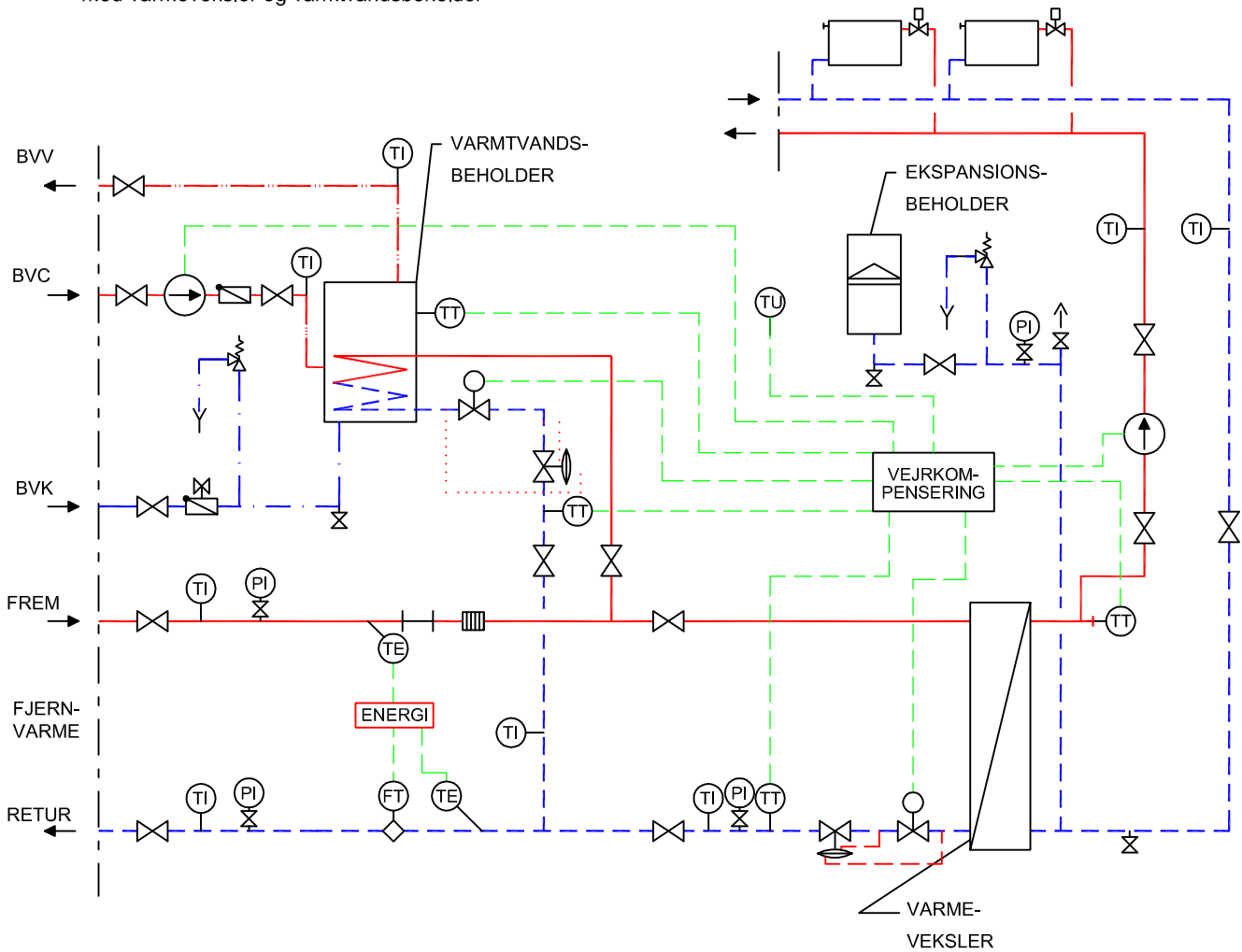


Albertslund Varmeforsyning
Principdiagram for mindre tilslutningsanlæg
med varmeveksler og varmtvandsbeholder



	IMPULSLEDNING		UDLUFTNINGSVENTIL
	KAPILARRØR		AFTAPNINGSHANE
	ELFORBINDELSE		CIRKULATIONSPUMPE
	FJERNVARME FREM		SNAVSSAMLER
	FJERNVARME RETUR		MANOMETER
	KOLDT BRUGSVAND		TERMOMETER
	VARMT BRUGSVAND		TEMPERATURFØLER PLACERES 45° ELLER 90° I MODSTRØM
	CIRKULATION		TEMPERATURTRANSMITTER
	HANER		UDETETMOMETER
	TERMOSTATISK VENTIL MED FØLER		FLOWMÅLER
	TRYKDIFFERENSREGULATOR		GULVAFLØB
	RADIATORTERMOSTAT MED FORUDINSTILLING		MOTORVENTIL
	KONTRAVENTIL		
	KONTROLLERBAR KONTRAVENTIL		
	PASSTYKKE TIL FLOWMÅLER		
	SIKKERHEDSVENTIL		

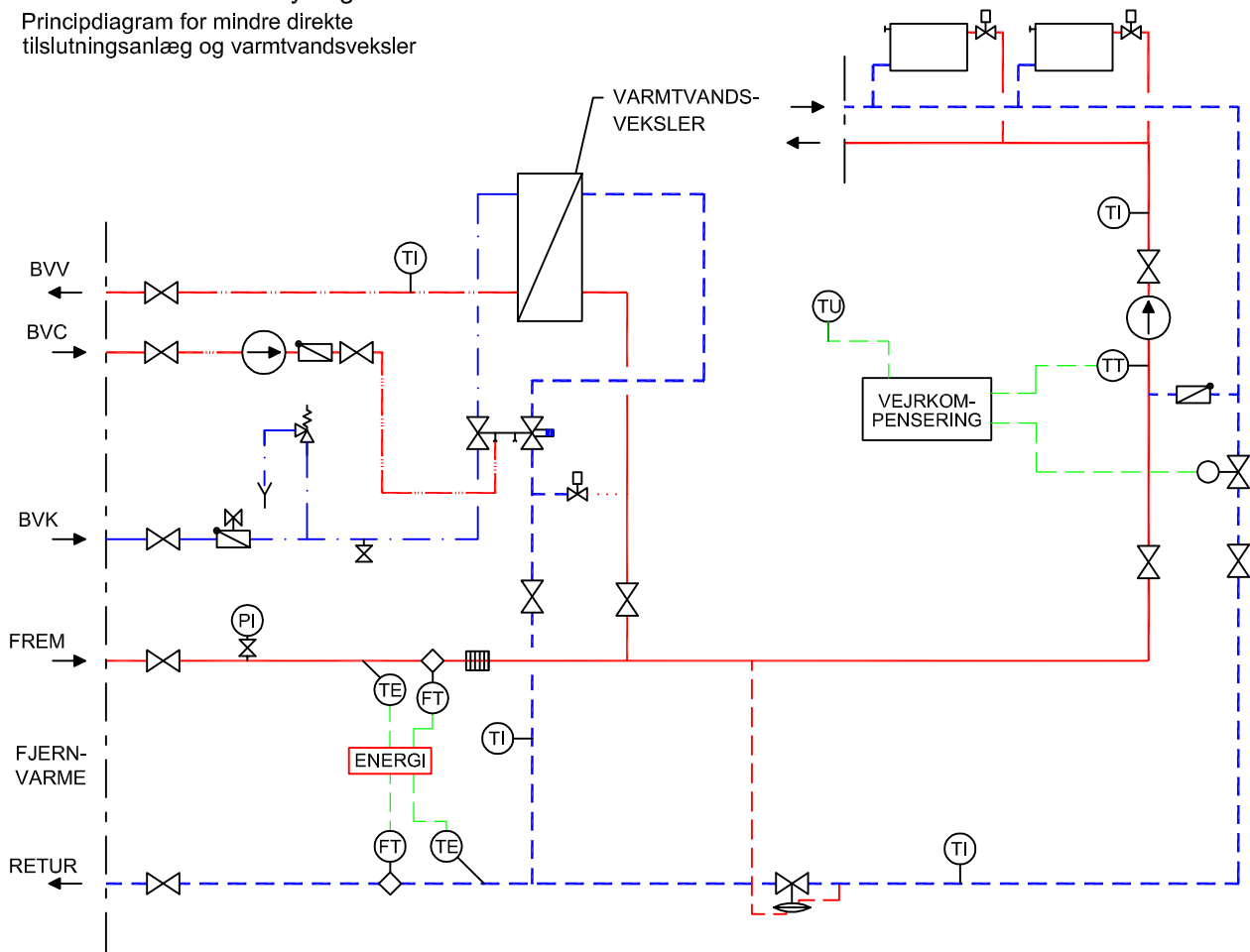
Albertslund Varmeforsyning
 Principdiagram for større tilslutningsanlæg
 med varmeveksler og varmtvandsbeholder



- | | | | |
|--|--|--|--|
| | IMPULSLEDNING | | UDLUFTNINGSVENTIL |
| | KAPILARRØR | | AFTÅPNINGSHANE |
| | ELFORBINDELSE | | CIRKULATIONS-PUMPE |
| | FJERNVARME FREM | | SNAVSSAMLER |
| | FJERNVARME RETUR | | MANOMETER |
| | KOLDT BRUGSVAND | | TERMOMETER |
| | VARMT BRUGSVAND | | TEMPERATURFØLER PLACERES
45° ELLER 90° I MODSTRØM |
| | CIRKULATION | | TEMPERATURTRANSMITTER |
| | HANER | | UDETETMOMETER |
| | TRYKDIFFERENSREGULATOR | | FLOWMÅLER |
| | RADIATORTERMOSTAT
MED FORUDINSTILLING | | GULVAFLØB |
| | KONTRAVENTIL | | MOTORVENTIL |
| | KONTROLLERBAR KONTRAVENTIL | | |
| | PASSTYKKE TIL FLOWMÅLER | | |
| | SIKKERHEDSVENTIL | | |

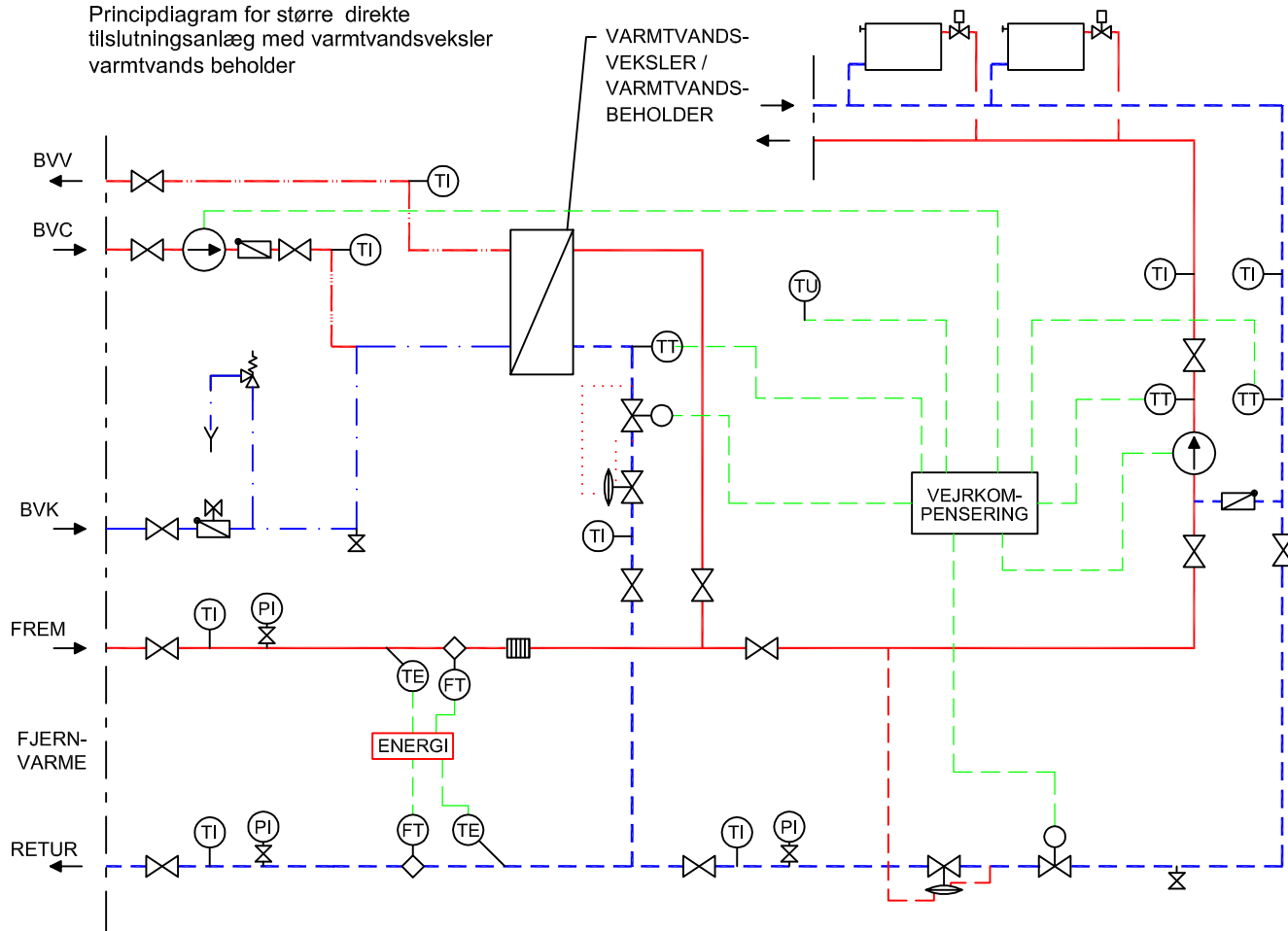
Albertslund Varmeforsyning

Principdiagram for mindre direkte tilslutningsanlæg og varmtvandsveksler



- | | | | |
|--|--|--|--|
| | IMPULSLEDNING | | AFTAPNINGSHANE |
| | KAPILARRØR | | CIRKULATIONSPUMPE |
| | ELFORBINDELSE | | SNAVSSAMLER |
| | FJERNVARME FREM | | MANOMETER |
| | FJERNVARME RETUR | | TERMOMETER |
| | KOLDT BRUGSVAND | | TEMPERATURFØLER PLACERES
45° ELLER 90° I MODSTRØM |
| | VARMT BRUGSVAND | | TEMPERATURTRANSMITTER |
| | CIRKULATION | | UDETETMOMETER |
| | HANER | | FLOWMÅLER |
| | TERMOSTATISK VENTIL
MED FØLER | | GULVAFLØB |
| | TRYKDIFFERENSREGULATOR | | MOTORVENTIL |
| | RADIATORTERMOSTAT
MED FORUDINSTILLING | | REGULERINGSVENTIL
F.EKS. PTC2+P eller TPV |
| | KONTRAVENTIL | | |
| | KONTROLLERBAR KONTRAVENTIL | | |
| | SIKKERHEDSVENTIL | | |

Albertslund Varmeforsyning
 Principdiagram for større direkte
 tilslutningsanlæg med varmtvandsveksler
 varmtvands beholder



- | | | | |
|--|--|--|--|
| | IMPULSLEDNING | | AFTAPNINGSHANE |
| | KAPILARRØR | | CIRKULATIONSPUMPE |
| | ELFORBINDELSE | | SNAVSSAMLER |
| | FJERNVARME FREM | | MANOMETER |
| | FJERNVARME RETUR | | TERMOMETER |
| | KOLDT BRUGSVAND | | TEMPERATURFØLER PLACERES
45° ELLER 90° I MODSTRØM |
| | VARMT BRUGSVAND | | TEMPERATURTRANSMITTER |
| | CIRKULATION | | UDETETMOMETER |
| | HANER | | FLOWMÅLER |
| | TRYKDIFFERENSREGULATOR | | GULVAFLØB |
| | RADIATORTERMOSTAT
MED FORUDINSTILLING | | |
| | KONTRAVENTIL | | |
| | KONTROLLERBAR KONTRAVENTIL | | |
| | SIKKERHEDSVENTIL | | |
| | MOTORVENTIL | | |