

## Vejledning til etablering af nedgravede affaldsløsninger og kuber

Denne vejledning beskriver hvad der skal opfyldes for at etablere nedgravede affaldssystemer og kuber. Nedgravede affaldssystemer til kildesorteret dagrenovation kan kun etableres efter godkendelse fra kommunen for at sikre at tilkørselsforhold og placering er i overensstemmelse med gældende regulativer.

### Sådan kommer du i gang

Start med at kontakte din Kommune og få en snak om jeres ønsker til affaldsløsninger. Beskriv derefter jeres projekt og husk at tage højde for om der skulle være særlige brugergrupper med særlige behov i bebyggelse.

Når den rigtige løsning er fundet, skal I indtegne placering af beholderne på et kort og angive gåafstande målt fra hoveddør til beholderne. Den skal være ca. 50 meter. Der skal også være en opgørelse over hvor mange husstande der benytter hvert affaldsområde.

Bemærk at systemerne ikke er til erhverv i form af virksomheder og institutioner men kun til borgere i husstande.

Hvis det ønskes at etablere nedgravede affaldssystemer, skal ejeren være opmærksomme på, at der kan ske ændringer i Kommunes regler for sortering af affald. Dette kan få indflydelse på den samlede affaldsløsning.

Information til beboerne om det nye system skal varetages og betales af ejer.

Ejer skal senest 14 dage før første tømning ønskes kontakte Kommunens kundeservice på tlf. nr. 80 20 80 30.

### Tjekliste til nedgravede affaldsløsninger

Før etablering af nedgravede beholdere på private arealer skal ejer evt. søge byggetilladelse hos Kommunen. Følgende skal undersøges grundigt før etablering:

- **Private arealer** - Sørg for at arealet hvor nedgravningen ønskes er på egen grund.
- **Lokalplan** - Tillader en evt. lokalplan at der etableres affaldsanlæg på arealet? Hvis der er spørgsmål kontakt kommunen.
- **Ledninger i jord** - Undersøg om der er ledninger i jorden til fx el, vand, varme, afløb m.m. Disse oplysninger kan findes på [www.ler.dk](http://www.ler.dk) Tag evt. kontakt til ledningsejerne.
- **Krav om afstand** - Afstanden mellem affaldssystem og bygninger/skel i bygningsreglementet og brandforskrifter skal overholdes. I forbindelse med brandspredning er afstandskravet til naboskel og facade 2,5 meter og 5 meter til vindue. Hvis der er spørgsmål kontakt kommunen.
- **Brandredningsarealer** - Undersøg om området er udpeget til redningsareal i tilfælde af brand.
- **Jord** - Hvis området er kortlagt eller områdeklassificeret, så skal flytning af overskudsjord anmeldes til Kommunen.
- **Overkørsel** - Hvis der skal etableres nye overkørsler til offentlig vej, skal der søges om tilladelse hos Kommunen.

## Krav til placering af kuber og nedgravet affaldsløsninger

Følgende krav skal overholdes og indgå i planlægningen af placeringen.

- Der må ikke være genstande, bygninger, ledninger eller beplantning henover beholderne, der kan forhindre tømning. Se tegning længere nede på siden.
- Der skal være fri passage omkring hver enkel beholder på mindst 0,8 meter.
- Beholderområderne skal være belyst i mørke perioder af hensyn til brugere og skraldemand.
- Den længste afstand fra beholder til lastbil må max være 8 meter. Det måles fra centrum af lastbil til centrum af beholderen. Se tegninger længere nede på siden.
- Bygningsreglementets bestemmelser om adgangs- og tilkørselsarealer skal opfyldes. Derudover skal Dansk Standard publikationerne nr. 105 "Udearealer for alle" og nr. 3026 "Tilgængelighed for alle" tilgodeset.
- Hvis den ønskede placering af beholder er nærmere end 2,5 meter fra en bygning, er det en god ide at få placeringen vurderet af brandmyndighed i Kommunen.
- Beholder skal som udgangspunkt placeres på højre side af lastbilens kørselsretning.
- Beholder skal beskyttes mod påkørsel, hvis de står på kørearealet.
- Der skal tages højde for forhindringer som f.eks. parkerede biler, skilte mm., der kan skabe problemer i forbindelse med tømning.
- Både standplads og adgangsvej skal være forsynet med plant og fast underlag.

## Tilgængelighed for renovatøren

For at opnå effektiv og sikker tømning er det vigtigt, at standpladsen opfylder en række krav, så både lastbil og kranarm har god plads til manøvrering.

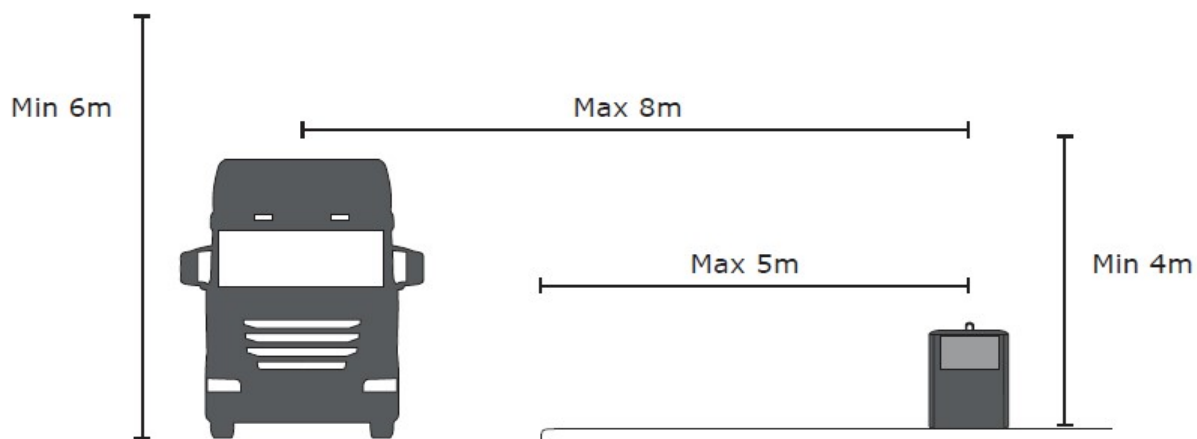
- Skal renovationskøretøjet vende på en vendeplads, skal der være tilstrækkelig plads til det. Se tegninger længere nede på siden.
- Længden på en renovationsbil er ca. 12 meter lang og 4 meter høj.
- Køreveje og standplads skal være indrettet, så beholderen kan tømmes af en renovationsbil. Det betyder bl.a. at kørevejen skal være mindst 3,6 meter bred samt funderet til tung trafik, dvs. til trafik med et akseltryk på mindst 20 tons eller 32 tons total.
- En lastbil kræver typisk et areal svarende til minimum 15 x 15 meter for at kunne vende, så sørg derfor altid for god plads.
- Skraldebilen må som udgangspunkt kun bakke i forbindelse med en vending, f.eks. ved en stikvej eller vendeplads. For at skraldebilen kan bakke, skal der som minimum være 15 meter i længden, 3,6 meter i bredden, afrundede hjørner og en frihøjde på minimum 6 meter.
- Det er bedst, hvis skraldebilen kan holdt parallelt med kanten af standpladsen. Det vil sige til det faste underlag, hvor containerne placeres. Stor afstand mellem lastbil og beholder vanskeliggør tømmeproceduren.
- Ejer skal sikre, at der på tømningdagen ikke står efterladte ting omkring beholderen, som forhindrer tømning.
- Ved sne og is på privatvej er det borgerens pligt at sørger for, at renovatøren kan færdes forsvarligt på vejen.

## Placering af kuber og nedgravet affaldsløsninger

### For kuber gælder følgende afstandskrav:

For kuber skal der være en frihøjde på minimum 6 meter på hele arealet fra standplads til lastvogn. Se tegning 1.

Afstanden fra lastbilen til standpladsen bør minimeres så meget som muligt og må max være 8 meter. Det anbefales at placere de tungeste fraktioner tættest på kørebanen. Afstanden på 5 meter er maksimum fra kantsten, da der skal tages højde for udsætning af støtteben fra lastbilen under udførsel af arbejdet. Derfor skal afstanden fra midten af ladet og hen til kantsten medregnes som 3 meter.

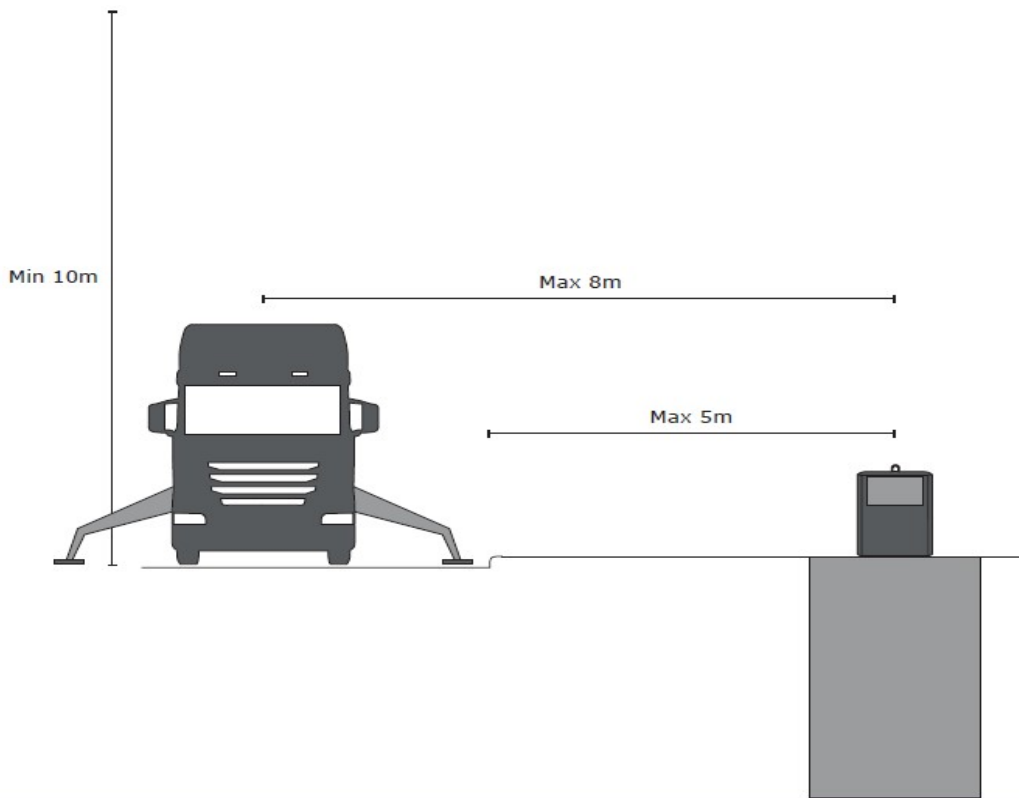


Tegning 1: Tegningen viser minimum og maksimum afstande ved placering af kube.

### For nedgravede affaldssystemer gælder følgende afstandskrav:

For nedgravede affaldssystemer skal der være en frihøjde på minimum 10 meter på hele arealet fra standplads til lastvogn. Se tegning 2.

Afstanden fra lastbilen til standpladsen bør minimeres så meget som muligt. Det anbefales at placere de tungeste fraktioner tættest på kørebanen. Afstanden på 5 meter er maksimum fra kantsten, da der skal tages højde for udsætning af støtteben fra lastbilen under udførsel af arbejdet. Afstanden fra midten af ladet og hen til kantsten skal medregnes som 3 meter.



Tegning 2: Tegningen viser minimum og maksimum afstande ved placering af nedgravede affaldssystemer.

### Etablering af vendeplads

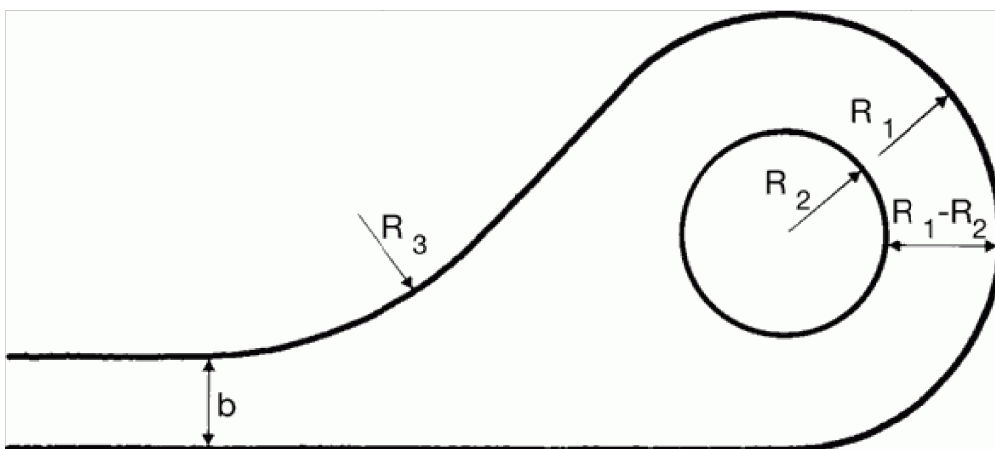
Vendepladser etableres i de blinde ender af veje, hvor det ikke er muligt eller acceptabelt, at lastbilerne klarer sig med den normale vejbredde, når den skal vende.

Vendepladser kan desuden etableres i forbindelse med endestationer for busser. En nærmere beskrivelse af dimensionerne for disse findes i "Vejreglen for Kollektiv Bustrafik".

### Udformning

Udformningen af vendepladser fastlægges ud fra forudsætninger om, hvilke biler der skal kunne vende, om det skal ske med eller uden at bakke, og desuden med hensyntagen til pladsforholdene.

Tegning 3 og tabel 1 giver mulighed for at dimensionere forskellige typer vendepladser. De angivne dimensioner er undersøgt med hensyn til lastvogne, sættevogntog og distributionsbiler men ikke påhængsvogntog.

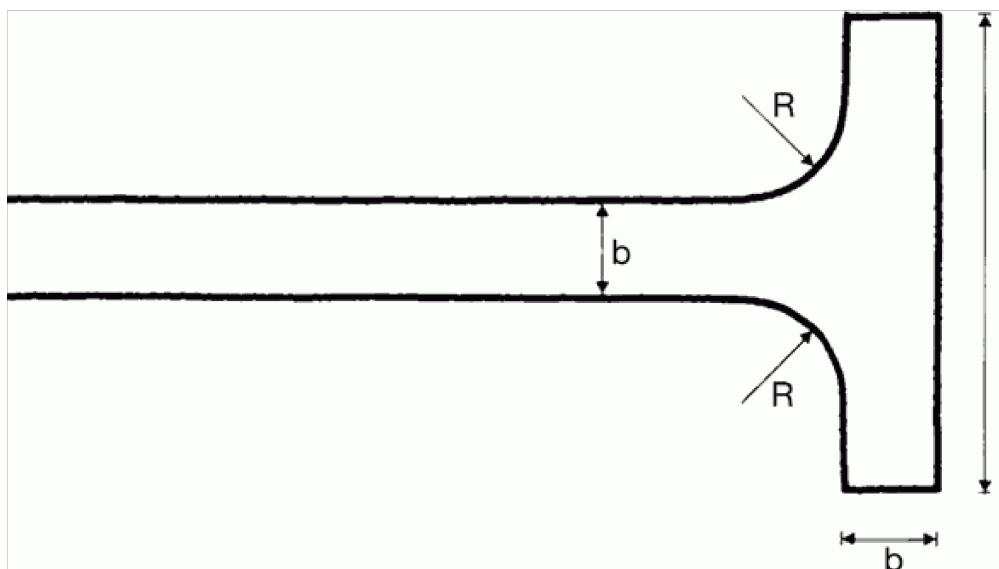


Tegning 3: Eksempel på cirkelformet vendeplads.

Typekøretøj og køremåde	Dimensioner				
	b	R <sub>1</sub> min	R <sub>2</sub> max	R <sub>1</sub> - R <sub>2</sub> min	R <sub>3</sub>
Sættevogntog uden bakning	7,0	12,5	5,0	7,5	15,0
Lastvogn uden bakning	7,0	12,5	4,0	7,0	10,0
Bus og Lastvogn med bakning	6,0	9,0	-	-	10,0
Distributionsbil uden bakning					
Distributionsbil med bakning	5,0	6,0	-	-	10,0

Tabel 1: Cirkelformet vendeplads, bestemmende mål i meter.

Andre former for vendeplads kunne være udformet som vist på tegning 4 og 5. Der er opgivet mål i hhv. tabel 2 og 3 til disse vendepladser.

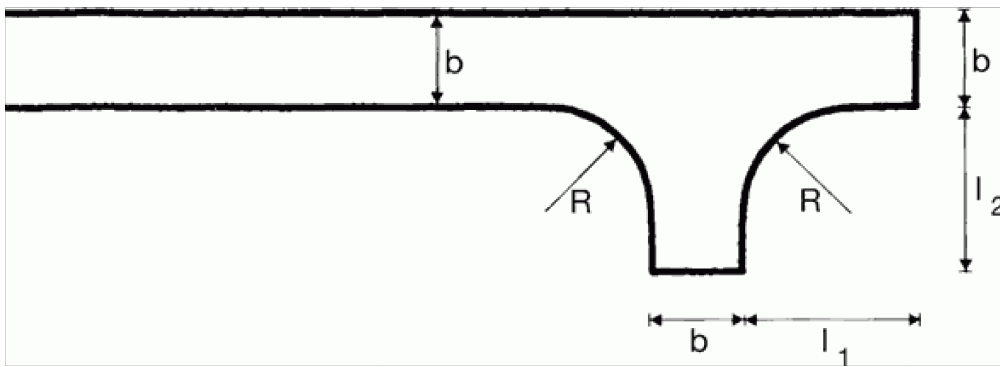


Tegning 4: Vendeplads udformet som symmetrisk hammerhoved.

Typekøretøj og køremåde	Dimensioner		
	b	R	L
Sættevogntog med bakning	7,0	8,0	35
Lastvogn med bakning	6,0	4,5	20
Distributionsvogn med bakning	5,0	4,5	12,5

Afstanden fra kørearealerne til faste genstande bør kontrolleres med det dimensionsgivende køretøjs største overhæng, og bør i øvrigt mindst være 1,5 meter.

Tabel 2: Vendeplads udformet som symmetrisk hammerhoved, bestemmende mål i meter.



Tegning 5: Vendeplads udformet som asymmetrisk hammerhoved.

Typekøretøj og køremåde	Dimensioner			
	b	R	l <sub>1</sub>	l <sub>2</sub>
<b>Lastvogn med bakning</b>	6,0	6,0	9,0	8,0
<b>Distributionsbil med bakning</b>	5,0	6,0	10,0	9,0

Afstanden fra kørearealerne til faste genstande bør kontrolleres med det dimensionsgivende køretøjs største overhæng, og bør i øvrigt mindst være 1,5 meter.

Tabel 3: Vendeplads udformet som asymmetrisk hammerhoved, bestemmende mål i meter.